

Tork® Mechanical Hand Towel Roll Dispenser

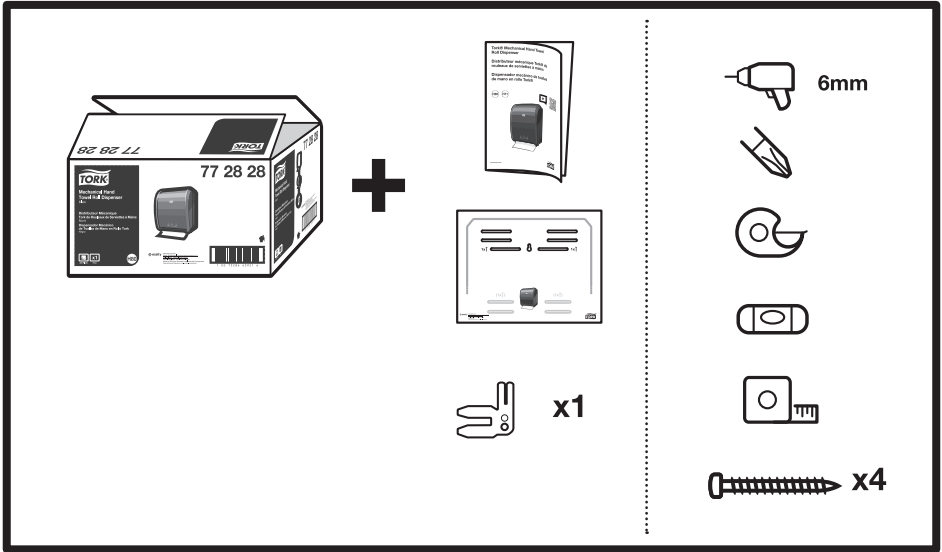
Dispensador mecánico de toallas de mano en rollo Tork®

H80

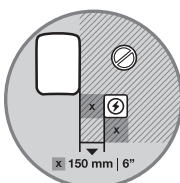
H71




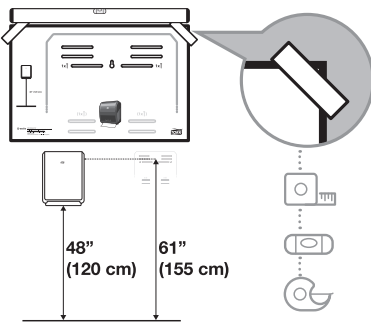
Tork® Mechanical Hand Towel Roll Dispenser



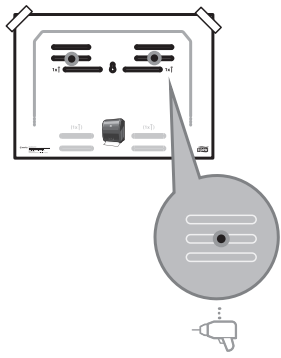
1



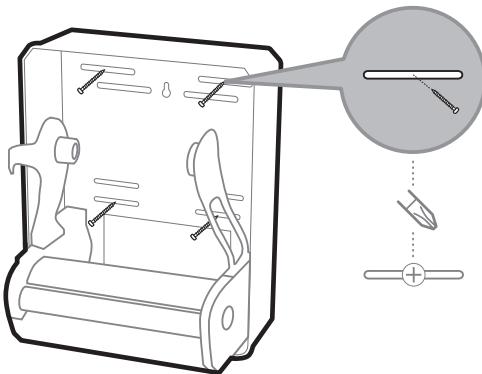

Read Warning on Page 4
Lire l'avertissement à la page 4
Lea la advertencia en la página 4



2

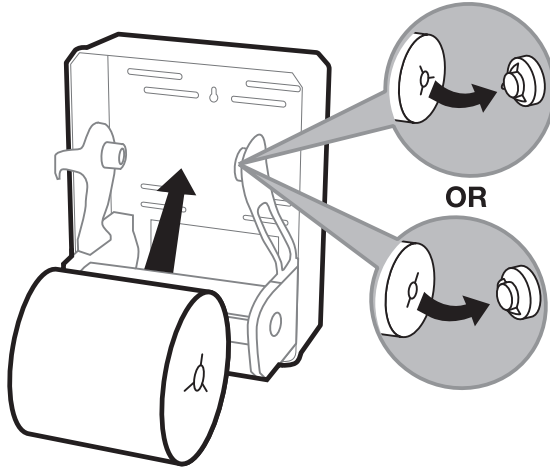


3

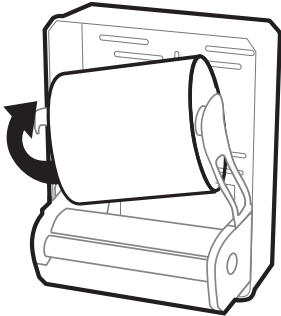


2

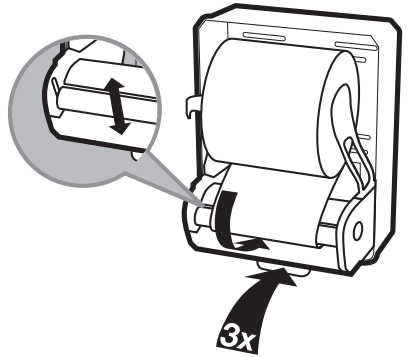
4



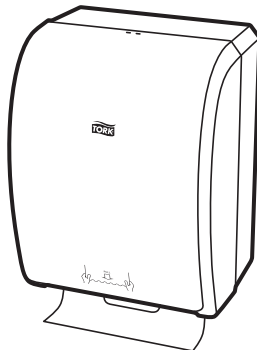
5



6



7



EN Warning

- To avoid a potential shock hazard to dispenser users, do not install dispenser directly above an electrical outlet or within six inches from any edge of an electrical outlet.
- Do not place dispenser in a position where users must reach over an electrical outlet to access the dispenser.
- It is the installer's responsibility to ensure installation of unit complies with all applicable codes, standards, and regulatory requirements including building codes and electrical codes.

Disposal

- Damaged or malfunctioning product should be disposed of immediately to avoid potential of injury
- Products should be disposed of in accordance with applicable regulations

ES Advertencia

- Para evitar un posible riesgo de descarga eléctrica para los usuarios del dispensador, no lo instale directamente sobre un enchufe o a menos de 6 pulgadas (15 cm) de cualquier borde de un enchufe.
- No coloque el dispensador en una posición en la que los usuarios deban alcanzar un enchufe para acceder al dispensador.
- Es responsabilidad del instalador garantizar que la instalación de la unidad cumpla con todos los códigos, las normas y los requisitos normativos aplicables, incluidos los códigos de construcción y los códigos eléctricos.

Eliminación:

- Los productos dañados o con mal funcionamiento deben desecharse inmediatamente para evitar posibles lesiones
- Los productos deben desecharse de acuerdo con las reglamentaciones aplicables



Manufactured for
Essity Professional Hygiene North America LLC
Philadelphia Pennsylvania 19104
www.essity.com, www.torkusa.com
Made in USA from Domestic and Imported Components
Patents/Brevets/Patentes: www.essity.com/patents